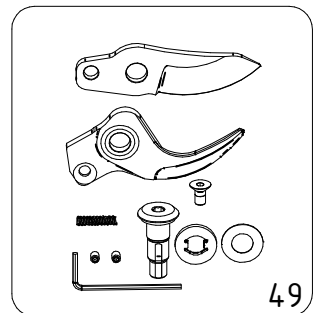
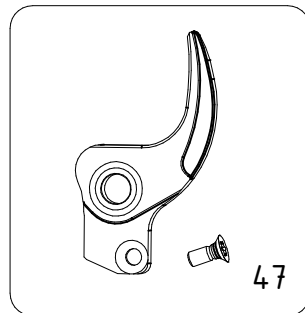
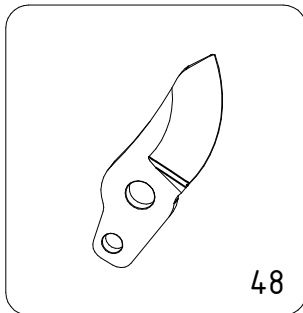
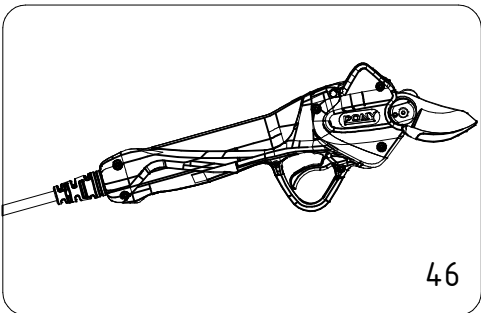
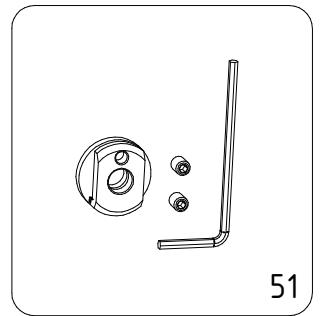
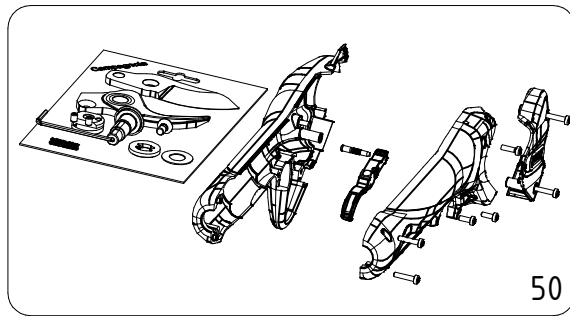
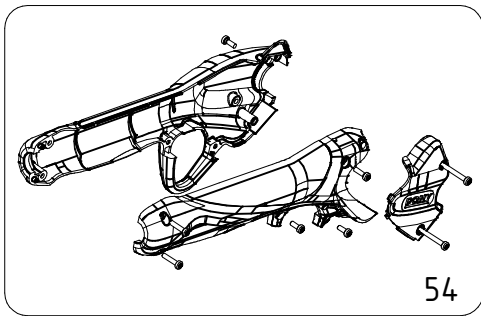
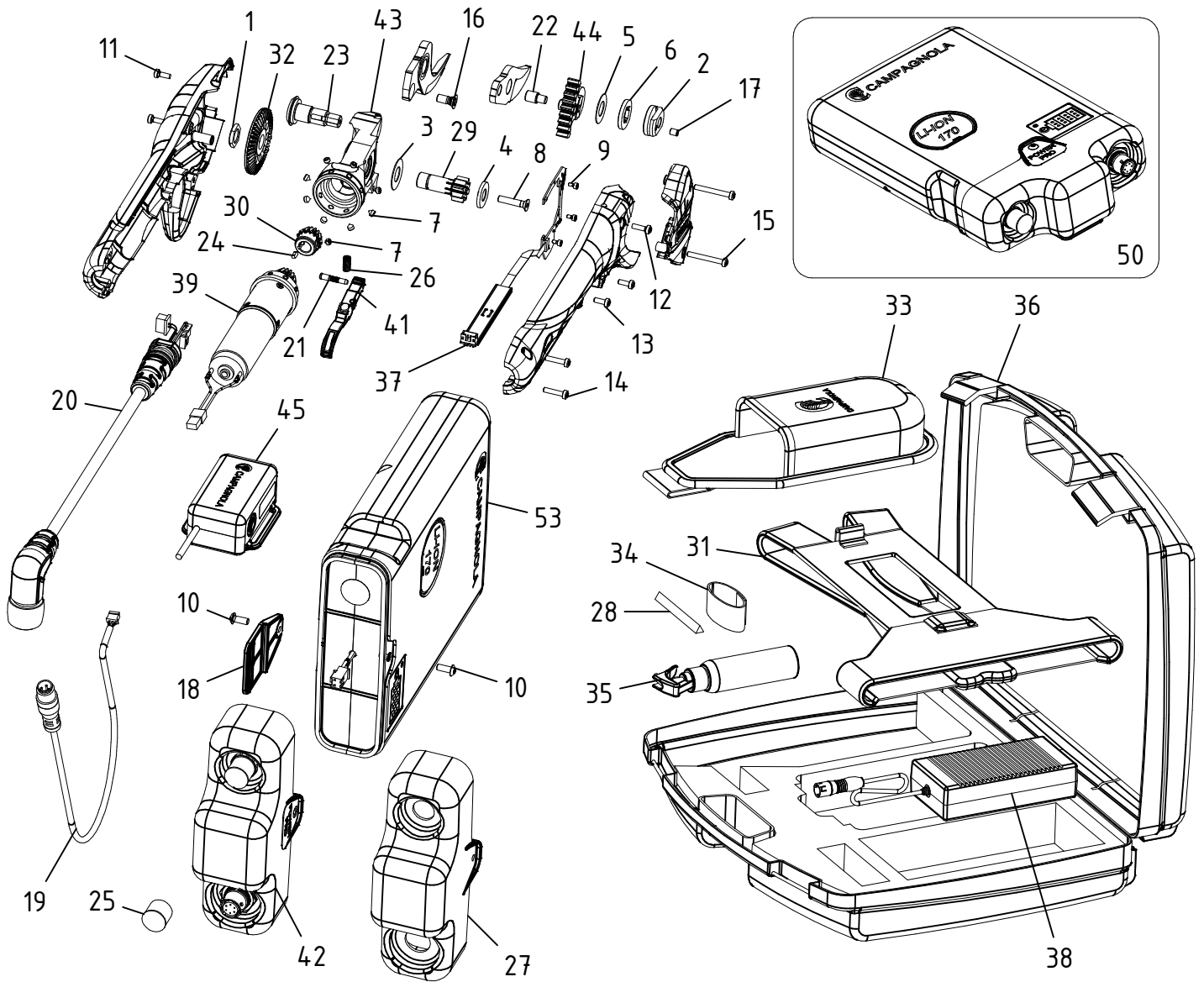


# Kit Forbice Elettronica mod. PONY PRO - Cod. POEL.0016

CAMPAGNOLA S.r.l - Tav.: 0350.0420 Release / Versione 03



**CAMPAGNOLA**

UFF. TECNICO RICAMBI - RIPRODUZIONE VIETATA

# Kit Forbice Elettronica mod. PONY PRO - Cod. POEL.0016

CAMPAGNOLA S.r.l - Tav.: 0350.0420 Release / Versione 03

Pos	Q.tà	Codice	Descrizione	Pos	Q.tà	Codice	Descrizione
1	1	0100.0166	Dado M 10x1 ch.14 sp.3	54	1	PACK.2034	Kit covers PONY
2	1	0100.0234	Dado M 8 ch.13 sp.8 antisvitamento				
3	1	0101.0220	Rondella rasamento 10.2x21x0.5				
4	1	0101.0251	Rondella svasata reggispinta 4.2x17.5x2.6				
5	1	0101.0257	Rondella rasamento 10.2x19.8x0.5				
6	1	0101.0260	Rondella antirotazione				
7	9	0106.0161	Vite STEI M4x4 UNI 5927 NERA mat.45H Promofren 360° 2510				
8	1	0106.0340	Vite TSPEI M4x20 UNI 5933 zinc.				
9	3	0106.0359	Vite TCCE M2x4 UNI 5931 12.9 Nera				
10	2	0106.0372	Vite TBEI M4x10 ISO 7380				
11	2	0106.0528	Vite TC M3x8 DIN 7985 TORX-Zinc. Nera Cr.3				
12	1	0106.0529	Vite TC M3x10 DIN 7985 TORX-Zinc. Nera Cr.3				
13	2	0106.0530	Vite TCB W1452 T10 10.9 Ø3x8 Torx nera				
14	2	0106.0531	Vite TCB W1452 T10 10.9 Ø3x14 Torx nera				
15	2	0106.0532	Vite TCB W1452 T10 10.9 Ø3x25 Torx nera				
16	1	0106.0533	Vite M5x12 ISO14581-8.8 TX25 (A2K)				
17	1	0106.0537	Vite senza testa M4x5 UNI 5929 annerita				
18	1	0119.0249	Staffa batteria				
19	1	0120.0146	Cavo display				
20	1	0120.0149	Cavo forbice PRO				
21	1	0125.0155	Perno leva grilletto				
22	1	0125.0260	Vite fissaggio lama				
23	1	0125.0263	Perno lama				
24	1	0130.0126	Chiavetta 2x2x6				
25	1	0133.0214	Protezione connettore				
26	1	0164.0167	Molla grilletto				
27	1	0171.0366	Guscio elettronica				
28	1	0180.0100	Pietra triangolare				
29	1	0189.0126	Pignone II° stadio				
30	1	0189.0206	Pignone Conico				
31	1	0192.0117	Zaino				
32	1	0197.0124	Corona dentata				
33	1	0207.0102	Fondina rigida per forbice				
34	1	0207.0104	Bracciale per forbice TS NEUTRO				
35	1	0209.0116	Bomboletta lubrificante				
36	1	0215.0354	Valigia Lito170				
37	1	0218.0222	Scheda Pony PRO				
38	1	6136.0012	Charger 58,8V-2,2Ah+Manuale				
39	1	6146.0009	Motoriduttore + pignone conico				
40	1	6146.0040	Motoriduttore PONY PRO+pignone				
41	1	6148.0012	Gr. leva azionamento				
42	1	6171.0078	Gr. Elettronica con guscio PRO				
43	1	6171.0080	Corpo con cuscinetto				
44	1	6197.0013	Settore completo Pony EVO				
45	1	6218.0022	Gr. Scheda Display PRO				
46	1	FOEL.0606	Forbice PONY PRO				
47	1	PACK.0415	Kit lama fissa + vite				
48	2	PACK.0416	Kit lama mobile				
49	1	PACK.2009	Kit manutenzione				
50	1	PACK.2025	Kit Service Annuale PONY PRO				
51	1	PACK.2027	Kit ricambio dado lame PRO				
52	1	PACK.2028	Gr. Batteria Lilon 170 PRO-RICAMBIO				
53	1	PACK.2029	Gr. Alimentazione 170-RICAMBIO				